

ТЕХНИЧЕСКИЙ ПАСПОРТ

Фланцевый пружинный клапан

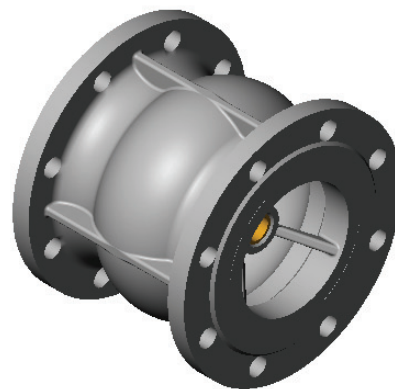
CA 3241

ПРИМЕНЕНИЕ

Применение: насосное оборудование, орошение, промышленность, чистая вода.

ОБЩИЕ ТЕХНИЧЕСКИЕ ХАРАКТЕРИСТИКИ

От Ду 50 до Ду 250.
Высокая герметичность.
Малые потери давления.
Надежность.
Превосходные гидравлические характеристики.
Простота в установке и работе.



ИСПОЛНЕНИЕ

6	1	Прокладка	Нитрил
5	1	Пружина	Нержавеющая сталь
4	1	Направляющая втулка	CuZn40Pb2
3	1	Ограничитель открытия	Чугун EN-GJL-250
2	1	Направляющая	Чугун EN-GJL-250
1	1	Корпус	Чугун EN-GJL-250
Rep.	№	Описание	Материал

РАЗМЕРЫ

DN		C	Ø B	Ø K	n x Ø L	Вес (kg)
мм	дюйм					
50	2"	100	165	125	4 x 19	5,7
65	2"1/2	120	185	145	4 x 19	8,2
80	3"	140	200	160	8 x 19	10,5
100	4"	170	220	180	8 x 19	14,3
125	5"	200	250	210	8 x 19	23,5
150	6"	230	285	240	8 x 23	31,0
200	8"	300	340	295	12 x 23	-
250	10"	370	400	355	12 x 23	-

РАБОЧИЕ УСЛОВИЯ

Максимальное рабочее давление: 16 бар.
Температура: +100°C.

НОРМЫ И СТАНДАРТЫ

Испытания проведены согласно нормам NF EN 12266-1, DIN 3230 и ISO 5208.
Фланцы согласно нормам EN 1092-2 и DIN 2501/1 : ISO Py16. ASA 150 по запросу.

