

# ТЕХНИЧЕСКИЙ ПАСПОРТ

## Муфтовый обратный створчатый клапан с газовой резьбой PN20

### CB 2143

Ref. : CB 2143.pas

Rev. : Initial

Page : 1



ROBINETTERIE INDUSTRIELLE ET ACCESSOIRES  
INDUSTRIAL VALVES AND ACCESSORIES

### ПРИМЕНЕНИЕ

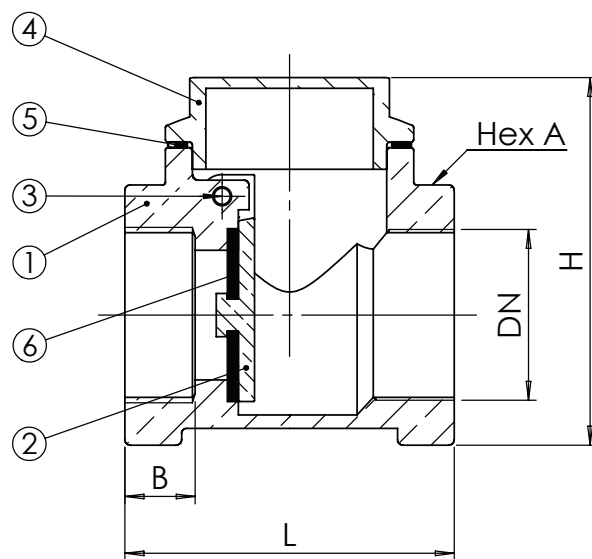
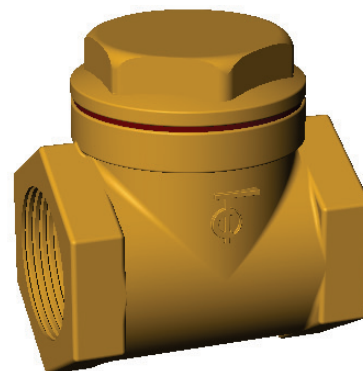
Применение: водоснабжение и водоподготовка, орошение, насосное оборудование и т.п.

### ОБЩИЕ ТЕХНИЧЕСКИЕ ХАРАКТЕРИСТИКИ

От Ду 3/8" до Ду 4".  
Малые потери давления.  
Простота в работе.  
Малый вес.  
Надежность.  
Fermeture sans bruit.

### ИСПОЛНЕНИЕ

|             |          |                 |                            |
|-------------|----------|-----------------|----------------------------|
| 6           | 1        | Прокладка       | Нитрил                     |
| 5           | 1        | Прокладка       | Волокно                    |
| 4           | 1        | Крышка          | Латунь<br>CuSn5Zn5Pb5-C    |
| 3           | 1        | Шток            | Латунь<br>CuSn5Zn5Pb5-C    |
| 2           | 1        | Клапан          | Латунь<br>CuSn5Zn5Pb5-C    |
| 1           | 1        | Корпус          | Бронзовый<br>CuSn5Zn5Pb5-C |
| <b>Rep.</b> | <b>№</b> | <b>Описание</b> | <b>Материал</b>            |



### РАЗМЕРЫ

| DN |       | L    | H  | A  | B    | Вес (kg) |
|----|-------|------|----|----|------|----------|
| мм | дюйм  |      |    |    |      |          |
| 15 | 1/2"  | 46   | 33 | 27 | 9,2  | 0,16     |
| 20 | 3/4"  | 57   | 37 | 32 | 10,0 | 0,23     |
| 25 | 1"    | 64   | 44 | 40 | 11,4 | 0,27     |
| 32 | 1"1/4 | 73   | 50 | 48 | 11,5 | 0,55     |
| 40 | 1"1/2 | 81,5 | 56 | 55 | 11,7 | 0,79     |
| 50 | 2"    | 96,5 | 64 | 66 | 13,2 | 1,13     |

### РАБОЧИЕ УСЛОВИЯ

Максимальное рабочее давление: 20 бар.  
Температура: +80°C.

### НОРМЫ И СТАНДАРТЫ

Испытания проведены согласно нормам NF EN 12266-1, DIN 3230 и ISO 5208.  
Резьба "BSP" согласно норме ISO 228-1.

