

Ref. : CB 3449.pas

Rev. : Initial

Date : 16/04/2015

Page : 1/1

ТЕХНИЧЕСКИЙ ПАСПОРТ

МЕЖФЛАНЦЕВЫЙ ДУХСТВОРЧАТЫЙ ОБРАТНЫЙ КЛАПАН

CB 3449



ПРИМЕНЕНИЕ

Общее применение: холодное и горячее водоснабжение, канализация.

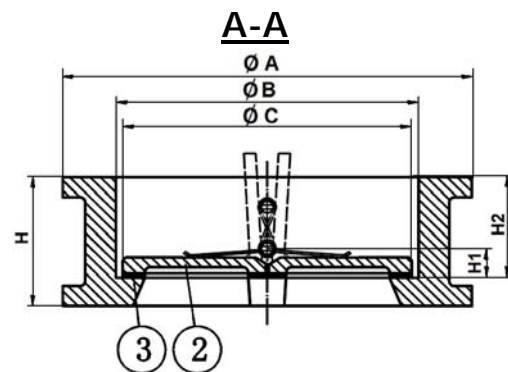
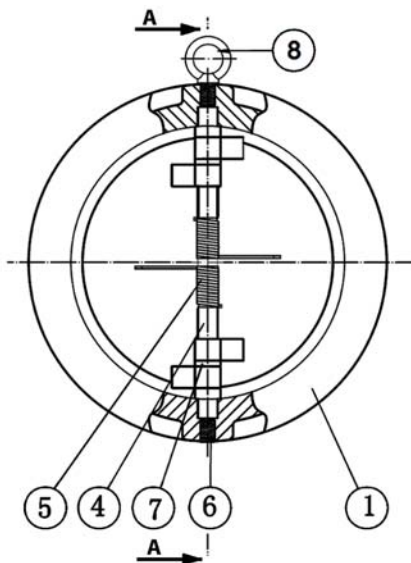
ОСНОВНЫЕ ТЕХНИЧЕСКИЕ ХАРАКТЕРИСТИКИ

Типоразмер: от Ду50 до Ду300.
Вулканизированная прокладка.
Подъемное кольцо начиная с Ду200.
Монтаж в горизонтальном или вертикальном положении при восходящем потоке (направление потока указано стрелкой на корпусе). Межфланцевый монтаж по ISO Py10/16.
Корпус из чугуна с эпоксидным покрытием - толщиной 50-100 микрон RAL 003



ИСПОЛНЕНИЕ

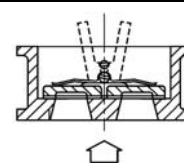
8		Подъемный крючок	Нерж. сталь 304
7		Кольцо	PTFE
6	6	Винт	Оцинкованная сталь
5	2	Пружина	Нерж. сталь 316
4	2	Шток	Нерж. сталь 316
3	2	Седло	ЭПДМ
2	2	Створка	Нерж. сталь ASTM A351 CF8M
1	2	Корпус	Чугун EN-GJL 250
Поз.	Кол-во	Описание	Материал



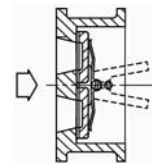
РАЗМЕРЫ

Ду		Н	Н1	Н2	Ø С	Ø В	ØА	Е°	Вес (кг)
мм	дюйм								
50	2"	54	14,4	43	59	70,5	109	0°	1,62
65	2 1/2"	54	16,9	43	73	83,5	129	0°	2,3
80	3"	57	19,9	45	80,8	91,5	144	0°	3,14
100	4"	64	21	47	102,8	116	164	0°	4,5
125	5"	70	22,3	51	126,8	143	194	0°	6,7
150	6"	76	22,5	54	77,4	170	220	0°	9,05
200	8"	95	28	69	99,4	221	275	0°	16
250	10"	108	34	71	125,2	276	330	0°	26,9
300	12"	143	37	100	149,2	326	380	0°	38,9

Монтажное положение



Вертикальный монтаж (восходящий поток)



Горизонтальный монтаж

РАБОЧИЕ УСЛОВИЯ

Максимальная рабочая температура : -10°C / +110°C
Максимальное рабочее давление : 16 бар

Не следует применять в случае пульсационного режима.

Пробное давление согласно нормам EN 12266-1, DIN 3230, BS 6755 и ISO 5208 :

Корпус : 24 бар.
Седло : 17,6 бар.

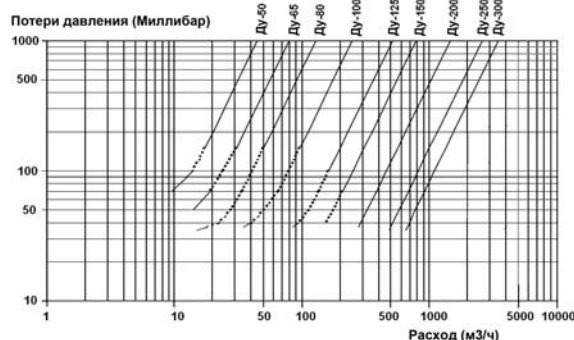
НОРМЫ И СТАНДАРТЫ

Производство в соответствии с ISO 9001 : 2008
Директива 97/23/CE
Категория III модуль H
Исполнение согласно API 594
Тестирование в соответствии с API 598
Строительная длина по EN 558 серия 50
Межфланцевое присоединение согласно EN 1092-2 Py10/16

Минимальное давление открытия (в миллибарах)

Ду	Горизонтальное положение	Вертикальное положение при восходящем потоке
мм	дюйм	
50	2"	230
65	2 1/2"	94
80	3"	190
100	4"	280
125	5"	160
150	6"	79
200	8"	41
250	10"	38
300	12"	31

Потери давления



TECOFI France - 83, Rue Marcel Mérieux 69960 Corbas - FRANCE
Tél. +33 (0) 4 72 79 05 79 - Fax +33 (0) 4 78 90 19 19 / +33 (0) 4 72 79 05 70
Adresses e-mail : sales@tecofi.fr ; tecofi@tecofi.fr / Site web : www.tecofi.fr