

Ref. : F 1141.pas

Rev. : Initial

Page : 1

ТЕХНИЧЕСКИЙ ПАСПОРТ СЕТЧАТЫЙ НАКЛОННЫЙ ФИЛЬТР, МУФТОВЫЙ С ГАЗОВОЙ РЕЗЬБОЙ Ру 16

F 1141



ROBINETTERIE INDUSTRIELLE ET ACCESSOIRES
INDUSTRIAL VALVES AND ACCESSORIES

ПРИМЕНЕНИЕ

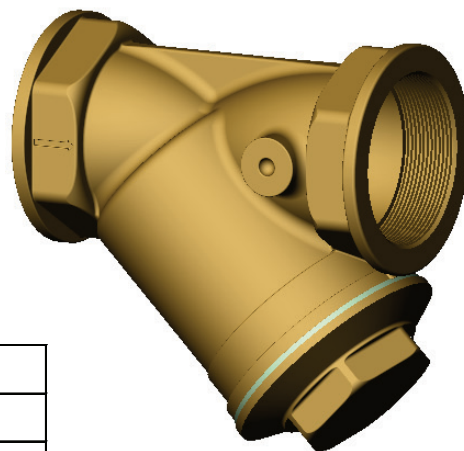
Общее применение: фильтрация всех типов сред

ОБЩИЕ ТЕХНИЧЕСКИЕ ХАРАКТЕРИСТИКИ

- От Ду 3/8" до Ду 4".
- Корпус и крышка из латуни.
- Съемная сетка из нержавеющей стали.
- Ру 16

ИСПОЛНЕНИЕ

4	1	Крышка	Латунь
3	1	Прокладка	Волокно
2	1	Сетка	Нержавеющая сталь
1	1	Корпус	Латунь
Поз.	Кол-во	Описание	Материал



РАЗМЕРЫ

Ду	3/8"	1/2"	3/4"	1"	1"1/4"	1"1/2"	2"	2"1/2"	3"	4"
L	55	58	70	87	96	106	126	151	172	219
H	40	40	48	56	64	73	89	107	120	161
Вес (кг)	0,18	0,15	0,2	0,4	0,6	0,7	1,4	2,5	3,7	6,6
Ячейка (мм)	0,5	0,5	0,5	0,5	0,5	0,5	0,5	0,8	0,8	0,8

РАБОЧИЕ УСЛОВИЯ

Максимальное рабочее давление: 16 бар.
Максимальная температура: + 120°C

Испытания проведены согласно нормам EN 12266-1, DIN 3230, BS 6755, и ISO 5208:
- Корпус : 24 бар

НОРМЫ И СТАНДАРТЫ

Резьба "BSP" согласно норме ISO 228-1.

