

ЗАДВИЖКА С ОБРЕЗИНЕННЫМ КЛИНОМ Ру25 КОРОТКИЙ КОРПУС

VOC 4251H-00

ISO 9001
BUREAU VERITAS
Certification

EAC

Tecofi

VALVE DESIGNER - FRANCE


ПРИМЕНЕНИЕ

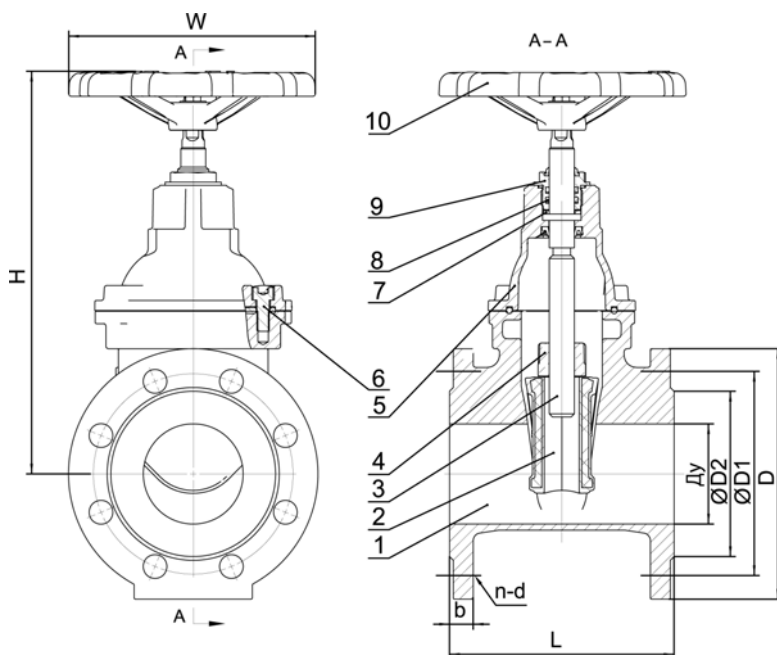
Основное применение : водоснабжение, пожарозащита, орошение, водоочистка.

ОБЩИЕ ТЕХНИЧЕСКИЕ ХАРАКТЕРИСТИКИ

- Разработан в соответствии с нормой NF EN 1171.
- Стандартное исполнение от Ду 40 до Ду 300,
- Невыдвижной шток.
- Закрытие по часовой стрелке.
- Нет застойных зон.
- Малые потери давления.

ИСПОЛНЕНИЕ

10	1	Штурвал	Ковкий чугун
9	1	Винт	Оцинкованная сталь
8	1	Кольцевая прокладка	ЭПДМ
7	1	Шайба	Латунь
6	1	Болт	Оцинкованная сталь
5	1	Крышка	Ковкий чугун GGG50
4	1	Винт	Латунь
3	1	Шток	Нерж. сталь 420
2	1	Клин	Ковкий чугун GGG50 + ЭПДМ
1	1	Корпус	Ковкий чугун GGG50
Поз.	Кол-во	Описание	



РАЗМЕРЫ

Ду		L	H	Ø D	Ø D1	Ø D2	n x Ø d	b	W	Вес (кг)
мм	дюйм									
40	1" 1/2	140	230	150	110	84	4 x Ø19	19	160	10
50	2"	150	258	165	125	99	4 x Ø19	19	180	10.51
65	2" 1/2	170	263	185	145	118	8 x Ø19	19	180	12.25
80	3"	180	306	200	160	132	8 x Ø19	19	200	17.02
100	4"	190	353	235	190	156	8 x Ø23	19	200	23.52
125	5"	200	400	270	220	184	8 x Ø28	19	200	29.89
150	6"	210	440	300	250	211	8 x Ø28	20	280	40.06
200	8"	230	551	360	310	274	12x Ø23	22	320	69.36
250	10"	250	653	425	370	330	12 x Ø31	24.5	320	98.66
300	12"	270	730	485	430	389	16 x Ø31	27.5	320	140.37

РАБОЧИЕ УСЛОВИЯ

Максимальное рабочее давление : 25 бар
Максимальная температура : -10°C / +110°C

НОРМЫ И СТАНДАРТЫ

Процедуры испытаний в соответствии с нормами NF EN 12266-1, NF EN 12266-2, DIN 3230, ISO 5208.
Строительная длина согласно нормам EN 558-1 / 14 и DIN 3202 / F4 (короткий корпус).
Монтажные фланцы в соответствии с EN 1092-2 ISO Ру25.