

Ref. : VP 4408-08.pas

Rev. : Initial

Page : 1

ТЕХНИЧЕСКИЙ ПАСПОРТ

ДИСКОВЫЙ ПОВОРОТНЫЙ ЗАТВОР МЕЖФЛАНЦЕВЫЙ РУЧНОЙ РЕДУКТОР ТЕКЛАРЖ VP 4408-08



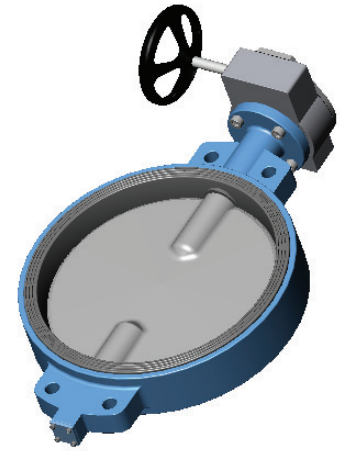
ROBINETTERIE INDUSTRIELLE ET ACCESSOIRES
INDUSTRIAL VALVES AND ACCESSORIES

ПРИМЕНЕНИЕ

Применение: вода, сточные воды.

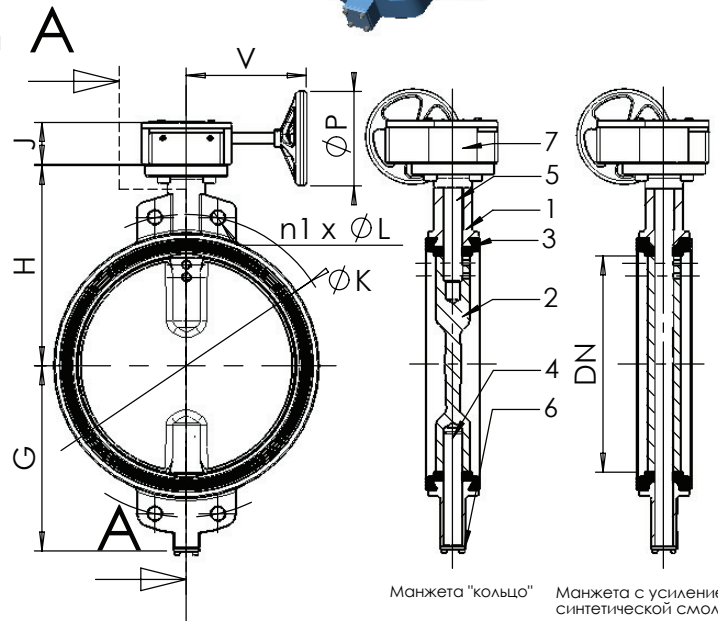
ОБЩИЕ ТЕХНИЧЕСКИЕ ХАРАКТЕРИСТИКИ

Разработан по норме NF EN 593.
Двухсторонняя герметичность, NF EN 12266-1, ISO 5208, DIN 3230.
Два вида манжеты:
- форма уплотнения «кольцо», которая обеспечивает полную герметичность (седловое уплотнение может быть приклеено к корпусу для применения привакууме),
- конструкция с внутренним усилением синтетической смолой позволяет уменьшить поворотный момент.
Оси: шток из двух частей или сквозной шток в зависимости от конструкции.
Присоединение оси к диску шпонками.
Самосмазывающиеся прокладки из медного сплава.
Дополнительная герметичность осей благодаря кольцевым уплотнениям. Заменяемая манжета.



ИСПОЛНЕНИЕ

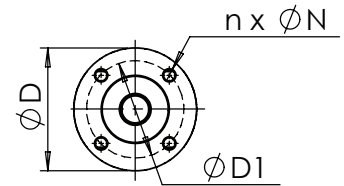
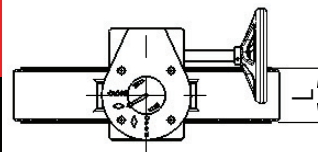
7	1	Ручной редуктор	
6	2	нижняя пластина	Чугун EN-GJL-250
5	1	Верхний шток	Нержавеющая сталь 410
4	1	Нижний шток	Нержавеющая сталь 410
3	1	Манжета	EPDM
2	1	Диск	Ковкий чугун EN-GJS-400-15
1	1	Корпус	Ковкий чугун EN-GJS-400-15
Rep.	№	Описание	Материал



Манжета "кольцо" Манжета с усилением синтетической смолой

РАЗМЕРЫ

DN		Монтажный фланец				Размеры затвора					
MM	Дюйм	ISO	ØD	Ø D1	n x Ø N	G	H	L	PN10**		
									Ø K	n ¹ x Ø L	Вес (kg)
350	14"	F10	125	102	4 x Ø12	267	368	78(92)*	460	4 x Ø22	57
400	16"	F14	175	140	4 x Ø18	309	400	102	515	4 x Ø26	93
450	18"	F14	175	140	4 x Ø18	328	422	114	565	4 x Ø26	115
500	20"	F14	175	140	4 x Ø18	361	480	127	620	4 x Ø26	180
600	24"	F16	210	165	4 x Ø23	459	562	154	725	4 x Ø30	260
700	28"	F25	300	254	8 x Ø18	520	624	165	840	4 x Ø30	374
800	32"	F25	300	254	8 x Ø18	591	672	190	950	4 x Ø33	458
900	36"	F25	300	254	8 x Ø18	656	720	203	1050	4 x Ø33	914
1000	40"	F25	300	254	8 x Ø18	721	800	216	1160	4 x Ø36	1085
1200	48"	F30	350	298	8 x Ø23	860	900	254	1380	4 x Ø39	1854



Монтажный фланец по норме ISO 5211

DN		Ручной редуктор		
mm	inch	V	P	J
350	14"	226	300	86
400	16"	255	300	105
450	18"	255	300	105
500	20"	285	400	120
600	24"	322	400	120
700	28"	367	450	125
800	32"	367	450	125
900	36"	426	500	200
1000	40"	426	500	200
1200	48"	506	550	273

РАБОЧИЕ УСЛОВИЯ НОРМЫ И СТАНДАРТЫ

Максимальное рабочее давление: 10 бар.
Температура: +4°C / +110°C.

Производство в соответствии с Европейской Директивой 97/23/CE «Оборудование для работы под давлением»: категория среды III модуль H.
Методы испытаний соответствуют нормам EN 12266-1, DIN 3230, BS 5154 и ISO 5208 :
Корпус: 15,5 бар.
Седло: 11 бар.

Строительная длина соответствует нормам EN 558-1 серия 20, ISO 5752 серия 20, DIN 3202.

Межфланцевое соединение ISO PN10 по норме EN 1092-2.

5, impasse Pascal - Z.I. - BP 177 - 69686 CHASSIEU Cedex - FRANCE
Tél. +33 (0) 4 72 79 05 79 - Fax +33 (0) 4 78 90 19 19 / +33 (0) 4 72 79 05 70
E-mail : tecofi@tecofi.fr - Service commercial / Sales dep. : sales@tecofi.fr - www.tecofi.fr