

Ref. : CA 1100.pas

Rev. : Initial

Page : 1

# ТЕХНИЧЕСКИЙ ПАСПОРТ

**Муфтовый пружинный клапан с газовой резьбой стандартное исполнение**

**CA 1100**



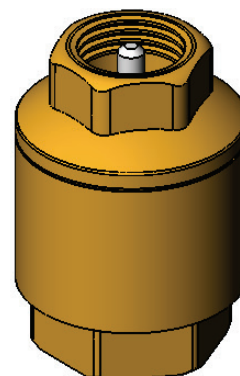
ROBINETTERIE INDUSTRIELLE ET ACCESSOIRES  
INDUSTRIAL VALVES AND ACCESSORIES

## ПРИМЕНЕНИЕ

Применение: водоснабжение, строительство, насосное оборудование и т.п.

## ОБЩИЕ ТЕХНИЧЕСКИЕ ХАРАКТЕРИСТИКИ

От Ду 3/8" до Ду 4".  
Малые потери давления.  
Многоцелевое использование.  
Установка в горизонтальном и вертикальном положении.  
Превосходные гидравлические характеристики.  
Обеспечивает герметичность в любых условиях.  
Бесшумная работа.

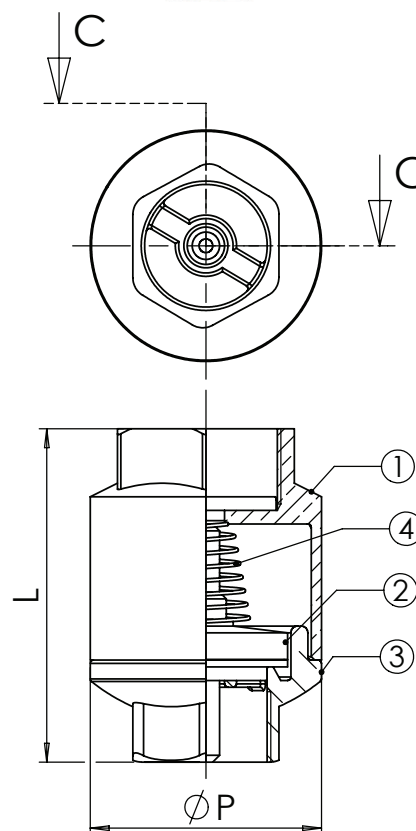


## ИСПОЛНЕНИЕ

4	1	Пружина	Нержавеющая сталь
3	1	Крышка	Ковкая Латунь CuZn39Pb2
2	1	Клапан	Нитрил + Пластик
1	1	Корпус	Ковкая Латунь CuZn39Pb2
<b>Rep.</b>	<b>№</b>	<b>Описание</b>	<b>Материал</b>

## РАЗМЕРЫ

Ду	3/8"	1/2"	3/4"	1"	1"1/4	1"1/2	2"	2"1/2	3"	4"
L	46,5	46	54	55	63,5	68	76,5	98	103	119
Ø P	34,5	35,5	42	46	57,5	74	81	120	125	155
Вес (kg)	0,09	0,11	0,17	0,26	0,36	0,5	0,75	1,48	1,8	3,1



## РАБОЧИЕ УСЛОВИЯ

Максимальное рабочее давление:

Ду 3/8" - 1" : 12 бар  
Ду 1"1/4 - 2" : 10 бар  
Ду 1"1/2 - 4" : 8 бар

Максимальная температура: -20°C / +100°C.

## НОРМЫ И СТАНДАРТЫ

Испытания проведены согласно нормам NF EN 12266-1, DIN 3230 и ISO 5208.  
Резьба "BSP" согласно норме ISO 228-1.

